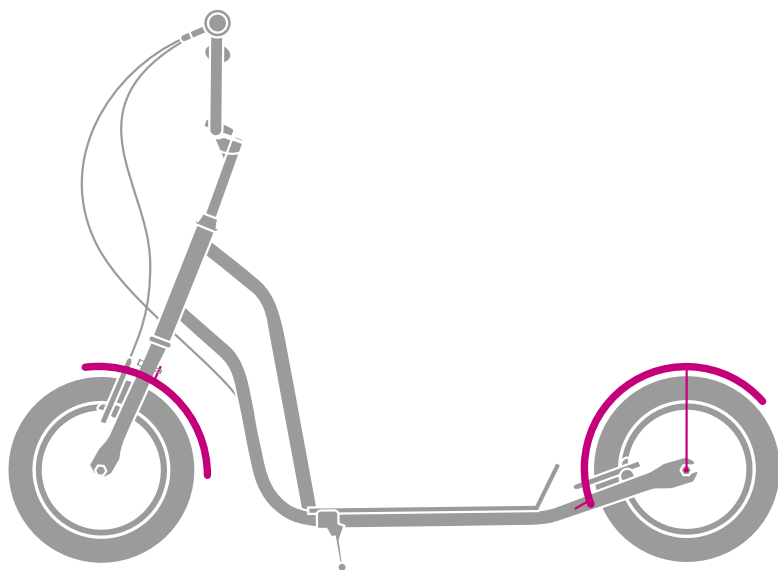


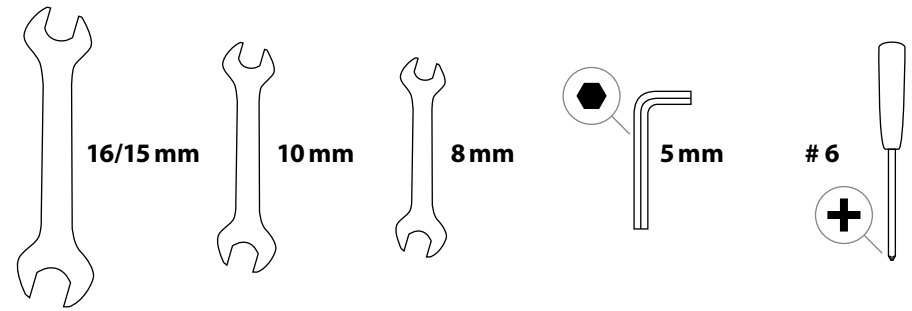
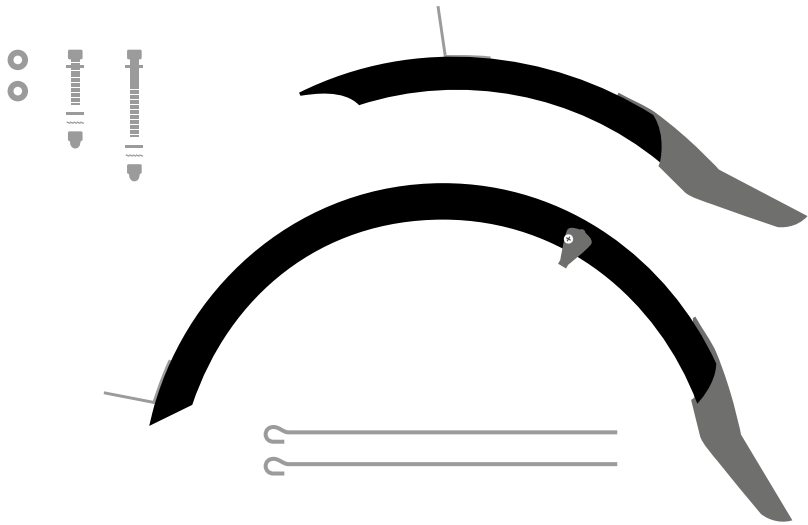
YEDOO

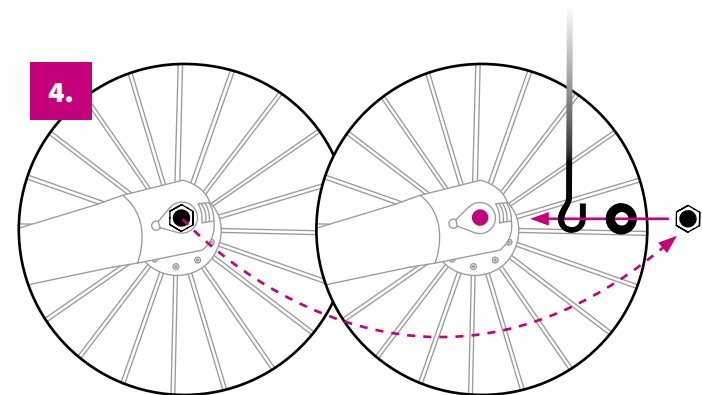
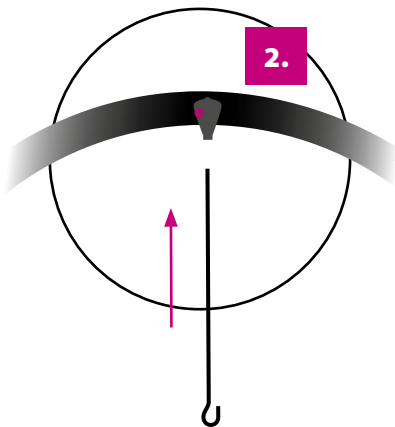
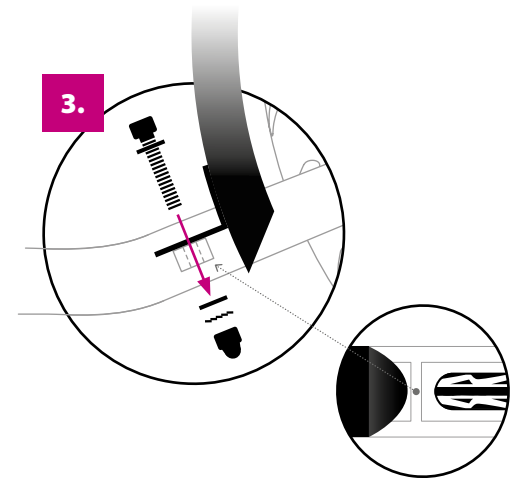
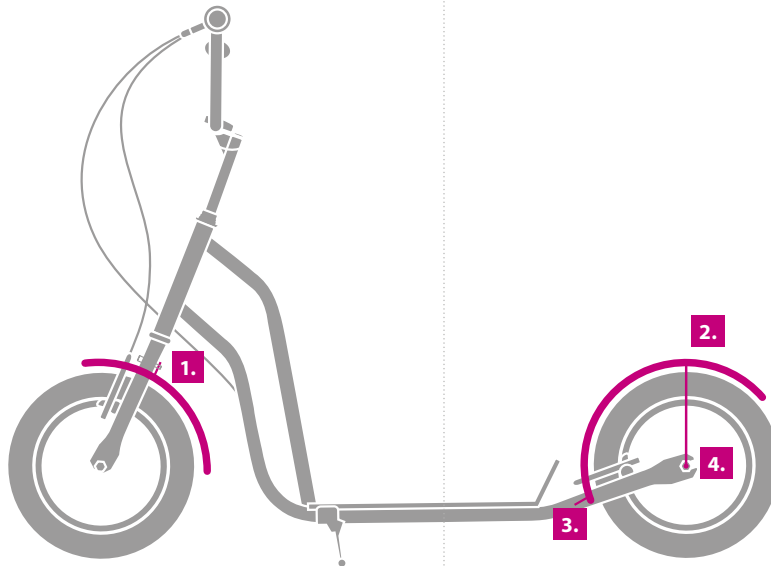
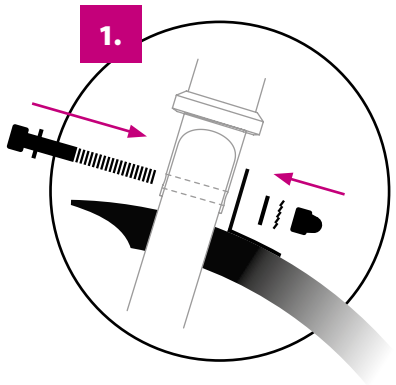
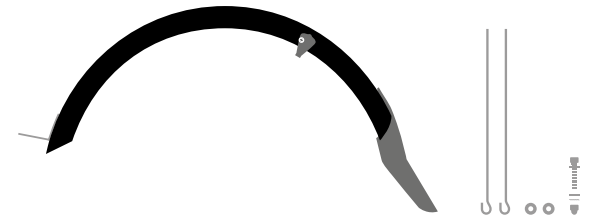
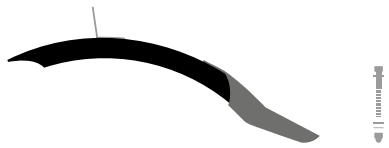
MUDGUARDS

12"/12"



YEDOO OX, WZOOM, TIDIT,
THREE O3, TWO O2,
ČTYŘLÍSTEK MAXI





CZ

INFORMACE O PRODUKTU

Blatníky Yedoo jsou vyrobené z vysoce kvalitního pružného plastu. Jsou lehké a odolné proti mechanickému poškození. Gumové zakončení blatníků zvyšuje jejich účinek při jízdě v mokru a zaoblené lemy profilu blatníku chrání jezdce před možným poraněním.

ÚDRŽBA

Při znečištění otřete vlhkým hadrem, houbičkou apod. Stav blatníků pravidelně kontrolujte a poškozené součásti vyměňte. Při opravě použijte pouze originální náhradní díly.

UPLATNĚNÍ PRÁV Z VADNÉHO PLNĚNÍ

Právo z vady u nově zakoupených blatníků Yedoo můžete uplatnit v době 24 měsíců od jejich převzetí, a to u prodejce, u kterého jste je zakoupili. Ten vám také sdělí podmínky záruky a informace, jak máte při uplatnění reklamace postupovat. K reklamaci budete potřebovat doklad o koupi a kompletní nečistot zbavený set blatníků.

Blatníky pro značku Yedoo vyrábí: SKS Germany.

Distributor: INTREA-PIKO s.r.o., Sasanková 2657/2, 106 00 Praha 10, Česká republika.

DE

PRODUKTINFORMATION

Die Yedoo Schutzbleche bestehen aus hochwertigem, elastischem Plastik. Sie sind leicht und beständig gegen mechanische Beschädigungen. Die Gummi Spoiler an den Enden der Schutzbleche erhöhen den Schutz bei Fahrten auf nassen Oberflächen. Die abgerundeten Ränder an den Schutzblechen reduzieren das Verletzungsrisiko.

WARTUNG

Entfernen Sie den Dreck mit einem feuchten Putzlappen o.ä. Überprüfen Sie regelmäßig die Schutzbleche und ersetzen beschädigte Teile. Dafür sollten stets Original-Ersatzteile benutzt werden.

GARANTIEANSPRUCH

Der Anspruch auf Garantie kann bei defekter Ware innerhalb von 24 Monaten nach Erwerb beim Verkäufer geltend gemacht werden. Der Verkäufer wird Sie über die genauen Garantiebedingungen sowie der Einreichung eines Garantiefalls beraten. Für einen reibungslosen Ablauf werden der Kaufbeleg sowie das komplett, gereinigte Set des Schutzbleches benötigt.

Die Schutzbleche der Marke Yedoo werden hergestellt von: SKS Germany.

Distributor: INTREA-PIKO s.r.o., Sasanková 2657/2, 106 00 Praha 10, Tschechische Republik.

EN

PRODUCT INFORMATION

Yedoo mudguards are made of high quality flexible plastic. They are light and resistant to mechanical damage. The rubber extensions at the ends of the mudguards further increase their effectiveness when riding on a wet surface and the rounded edges of the mudguards help reduce the risk of injury.

MAINTENANCE

Remove the dirt with a damp cleaning rag or a damped, etc. Check the mudguards regularly and replace the damaged components. Always use original spare parts for repairs.

LODGING A CLAIM

You are entitled to lodge a claim related to defect in the newly purchased Yedoo mudguards within 24 months of collection of the product, and that at the Seller, from whom you have purchased the product. S/He will also give you the warranty terms and information, as well as the advice on how to proceed with lodging a claim. In order to lodge a claim you will need the proof of purchase and the set of cleaned mudguards.

Mudguards for the Yedoo brand are produced by: SKS Germany.

Distributor: INTREA-PIKO s.r.o., Sasanková 2657/2, 106 00 Praha 10, Czech Republic.

ES

INFORMACIÓN DEL PRODUCTO

Guardabarros Yedoo están fabricados con plástico flexible de alta calidad. Son ligeros y resistentes a daños mecánicos. Las extensiones de goma en los extremos de los guardabarros hacen aumentar aún más su eficacia al rodar en una superficie mojada y los bordes redondeados de los guardabarros contribuyen a reducir el riesgo de lesiones.

MANTENIMIENTO

Quite la suciedad con un trapo humedecido o una esponja, etc Compruebe el estado los guardabarros con regularidad y reemplace los componentes dañados. Utilice siempre piezas de recambio originales para las reparaciones.

PRESENTACION DE UNA RECLAMACIÓN

Usted tiene derecho a presentar una reclamación relacionada con un defecto en el guardabarros Yedoo recién comprados en un plazo de 24 meses de adquisición del producto, y que al vendedor, al que le haya adquirido el producto. El vendedor le dará los términos e información de la garantía, así como el asesoramiento sobre cómo proceder con la presentación de una reclamación. Con el fin de presentar una reclamación, necesitará el comprobante original de compra y el conjunto de guardabarros limpios.

Los guardabarros para la marca Yedoo son producidos por: SKS Germany.

Distribuidor: INTREA-PIKO s.r.o., Sasanková 2657/2, 106 00 Praha 10, República Checa.

FR

INFORMATIONS PRODUIT

Les garde-boue YEDOO sont fabriqués dans un plastique de haute qualité. Ils sont légers et résistants au choc. Les extensions en caoutchouc améliorent leur efficacité sur des surfaces humides et les bords arrondis réduisent les risques de blessure.

MAINTENANCE

Retirer la boue avec un chiffon humide. Vérifier les garde-boue régulièrement et remplacer les éléments endommagés. N'utiliser que les pièces détachées d'origine pour les réparations.

GARANTIE

En cas de problème dans les 24 mois suivant la réception du produit, vous pouvez porter une réclamation auprès du revendeur chez lequel vous avez acheté le produit. Celui-ci vous remettra toutes les informations sur les conditions de garantie et modalités de réclamations. Vous devrez dans tous les cas fournir la preuve de votre achat et le kit de garde-boue nettoyé.

Pour la marque Yedoo fabriqué par: SKS Germany.

Distributeur: INTREA-PIKO s.r.o., Sasanková 2657/2, 106 00 Praha 10, République Tchèque.

HU

TERMÉKTÁJÉKOZTATÓ

A Yedoo sárvédő amelyek kiváló minőségű rugalmas műanyagból készül. Könnyű és mechanikai sérüléseknek ellenálló. A sárvédő gumivégződése nedves időben növeli a sárvédő hatékonyságát, a lekerekített végek segítik elkerülni a lehetséges sérüléseket.

KARBANTARTÁS

Szennyeződés esetén törölje le nedves ruhával, szivaccsal, stb. Rendszeresen ellenőrizze a sárvédő állapotát, és a sérült alkatrészeket cserélje ki. Javításhoz csak eredeti pótalkatrészeket használjon.

HIBÁS TELJESÍTÉSRE VONATKOZÓ IGÉNY ÉRVÉNYESÍTÉSE

Az újonnan vásárolt Yedoo sárvédőre vonatkozó hibás teljesítésből eredő igényét az átvételtől számított 24 hónapon belül érvényesítheti annál a kereskedőnél, akitől az árut vásárolta. A kereskedő tájékoztatja Önt a jótállási feltételekről, és a reklamációs eljárás egyes lépéseiről. A reklamáció érvényesítéséhez szüksége lesz a vásárlást igazoló nyugtára, és a teljes, szennyeződésektől mentes sárvédő készletre.

A sárvédőt a Yedoo márka számára gyártja: SKS Germany.

Forgalmazó: INTREA-PIKO s.r.o., Sasanková 2657/2, 106 00 Praha 10, Cseh Köztársaság.

IT

INFORMAZIONI SUL PRODOTTO

I parafranghi Yedoo sono fatti di plastica flessibile di alta qualità. Sono leggeri e resistenti ai così da prevenire danni. Le estensioni di gomma alle estremità dei parafranghi aumentano ulteriormente la loro efficacia quando si corre su una superficie bagnata ed i bordi arrotondati dei parafranghi contribuiscono a diminuire il rischio di incidenti.

MANUTENZIONE

Togliere lo sporco con un panno di pulizia o una spugna inumidita in un apposito detergente. Controllare i parafranghi regolarmente e sostituire subito i componenti danneggiati. Utilizzare sempre ricambi originali per le riparazioni.

RECLAMI E GARANZIA

Avete il diritto di presentare un reclamo relativamente ad un difetto riscontrato nei parafranghi Yedoo entro 24 mesi dall'acquisto del prodotto, tramite il venditore, dal quale è stato acquistato il prodotto. Il venditore vi darà anche i termini di garanzia e le informazioni necessarie su come procedere per presentare reclamo. Al fine di presentare un reclamo è necessario la prova di acquisto (lo scontrino o la fattura) e il set di parafranghi puliti.

I parafranghi della marca Yedoo vengono prodotti dalla compagnia: SKS Germany.

Distributore: INTREA-PIKO s.r.o., Sasanková 2657/2, 106 00 Praha 10, Repubblica Ceca.

NL

PRODUCT INFORMATIE

Yedoo spatborden zijn gemaakt van flexibel plastic van hoge kwaliteit. Ze zijn licht en bestand tegen mechanische schade. De rubber uiteinden van de spatborden verhogen de effectiviteit van de spatborden wanneer wordt gereden over een nat oppervlak, de afgeronde zijanten van de spatborden helpen het risico op letsel verkleinen.

ONDERHOUD

Verwijder modder en aarde met een vochtige doek. Controleer de spatborden regelmatig en vervang beschadigde onderdelen. Gebruik altijd originele reserve onderdelen bij reparaties.

INDIENEN VAN EEN CLAIM

Het indienen van een claim betreffende een defect van de nieuw gekochte Yedoo spatborden is mogelijk binnen 24 maanden na aanschaffen van het product, en bij de verkoper waar het product is aangekocht. Van de verkoper verkrijgt men de garantievoorwaarden en informatie, alsmede advies over de wijze van het indienen van een claim. Om een claim in te dienen dient u in het bezit te zijn van een bewijs van aanschaf en een complete set schoongemaakte spatborden.

Spatborden van het merk Yedoo worden geproduceerd door: SKS Germany.

Distributeur: INTREA-PIKO s.r.o., Sasanková 2657/2, 106 00 Praha 10, Tsjechië.

RU

ИНФОРМАЦИЯ О ПРОДУКТЕ

Крылья для самокатов YEDOO изготовлены из высококачественного гибкого пластика. Они очень легкие и благодаря своей гибкости, устойчивы к механическим повреждениям. Резиновые вставки на концах крыльев создают дополнительную защиту во время катания на мокрой поверхности, а закругленные края крыльев уменьшают риск получения травмы.

ОБСЛУЖИВАНИЕ

После каждого катания очистить от грязи мягкой тряпкой со щадящим моющим средством. Регулярно проверяйте и заменяйте поврежденные крылья. Для ремонта используйте только оригинальные запасные части.

ГАРАНТИИ

Гарантия от производителя - 24 месяца со дня покупки. Обратиться по гарантии Вы можете к Продавцу, у которого вы приобрели изделие. Продавец проинформирует Вас об условиях гарантии, а также о сроках замены бракованного комплекта крыльев на комплект надлежащего качества. Для того чтобы предъявить гарантийные требования, Вам понадобится документ, подтверждающий покупку и чистый комплект крыльев для возврата.

Крылья произведены для компании Yedoo брендом: SKS Germany (СКС, Германия).

Продавец: INTREA-PIKO s.r.o., Sasanková 2657/2, 106 00 Praha 10. Чехия.

SE

PRODUKTINFORMATION

Yedoo stänkskärmar är tillverkade av flexibel plast av hög kvalitet. De är lätta och hållbara mot mekanisk skada. Förlängningen av gummi i ändarna av stänkskärmar ökar ytterligare deras effektivitet när man åker på ett vått underlag och rundade kanter på stänkskärmar bidra till att minska risken för skador.

UNDERHÅLL

Ta bort smutsen med tex. en fuktig trasa. Kontrollera stänkskärmar regelbundet och byt ut skadade komponenter. Använd alltid originalreservdelar vid reparation.

REKLAMATION

Du har rätt att reklamera nyinköpta Yedoo stänkskärmar som är defekta inom 24 månader efter köpet av produkten, detta till inköpsstället från vilken du har köpt produkten. Butiken kommer också att ge dig de garantivillkor och information, samt råd om hur man ska gå vidare med att lämna in en reklamation. För att göra en reklamation behöver du kvitto samt kompletta och rengjorda stänkskärmar.

Stänkskärmar för Yedoo tillverkas av: SKS Germany.

Distributör: INTREA-PIKO s.r.o., Sasanková 2657/2, 106 00 Praha 10, Czech Republic.

SK

INFORMÁCIE O PRODUKTE

Blatníky Yedoo sú vyrobené z vysoko kvalitného pružného plastu. Sú ľahké a odolné voči mechanickému poškodeniu. Gumové zakončenie blatníkov zvyšuje ich účinok pri jazde za mokra a zaoblené lemy profilu blatníku chránia jazdca pred možným poranením.

ÚDRŽBA

Pri znečistení otrite vlhkou handričkou, špongiou a pod. Stav blatníkov pravidelne kontrolujte a poškodené časti vymeňte. Pri oprave používajte len originálne náhradné diely.

UPLATNENIE PRÁV ZO ZODPOVEDNOSTI ZA VADY

Právo zo zodpovednosti za vady na novo zakúpené blatníky Yedoo je možné uplatniť v dobe 24 mesiacov od ich prevzatia, a to v predajni, kde ste ich zakúpili. V predajni vám rovnako oznámia podmienky záruky a podajú informácie ako máte pri uplatňovaní reklamácie postupovať. K reklamácii budete potrebovať doklad o zakúpení a kompletný nečistôt zbavený set blatníkov.

Blatníky pre značku Yedoo vyrába: SKS Germany.

Distributör: INTREA-PIKO s.r.o., Sasanková 2657/2, 106 00 Praha 10, Česká republika.

www.yedoo.eu